



aerospace
climate control
electromechanical
filtration
fluid & gas handling
hydraulics
pneumatics
process control
sealing & shielding



Parker Liquipure™ Ventilbaureihe

Edelstahlventil für eine gesundheitlich
unbedenkliche Getränkeausgabe



ENGINEERING YOUR SUCCESS.

Parker Liquipure™ Ventilbaureihe

Die Ventilbaureihe von Parker Liquipure™ ist die ultimative Lösung, die von Parker Fluid Control Division Europe als neuer Standard für Getränkeausgabeautomaten entwickelt wurde.

Für dieses neue Ventilkonzept wurden bleifreie Materialien entsprechend den strengsten Auflagen und Vorschriften und in Anlehnung an die Erwartungen der Menschen und Märkte in Bezug auf gesundheitlich unbedenkliche Getränkeausgabeautomaten gewählt.

Diese neue Produktgruppe hat eine NSF-Zulassung. Die mit dem Fluid in Kontakt kommenden Teile sind aus Edelstahl. Die Wartung ist dank innovativer Konstruktion problemlos.

Die Ventiltechnologie von Parker Liquipure™ ist einzigartig und steht unter Patentschutz.

Einsatzbereiche

Das Parker Liquipure® Ventil wurde zur Sicherstellung der vollen Austauschbarkeit mit allen Grundplatten der Größe 32 x 32 entwickelt, die auf dem Getränkeausgabemarkt sehr häufig vorkommen.

Im normalen Einsatz dient es zur Ein- und Ausschaltung der Versorgung mit Wasser, überhitztem Wasser oder Dampf in Kaffeemaschinen oder Wasserspendern.

Dieses Produkt gibt es in den Konfigurationen 2/2 und 3/2 mit elastomerischer FKM-FDA- oder synthetischer Rubin-Dichtung.

Parker Liquipure™ ist eingetragenes Warenzeichen der Parker Hannifin Corporation.

Nutzen

Die Ventilbaureihe von Parker Liquipure™ ist eine gesundheitlich unbedenkliche Lösung mit NSF-Zulassung, weil nur bleifreie Produkte verwendet werden.

- Ein Standard für USA und Europa, zur Anpassung an verschiedene örtliche Standardvorschriften ohne jegliche Oberflächenbeschichtung
- Einfache Wartung: Problemloser und schneller Zugriff auf Innenbauteile dank innovativem Bajonettsystem für den Ventilsitz (siehe Seite 4)
- Bessere Zuverlässigkeit: Weniger Schweißnähte (1 statt bisher 2) und keine mechanischen Verbindungen mehr zwischen Ankerführungsrohr und Ventilgehäuse
- Kompaktlösung
- Elegante Konstruktion
- Austauschbar mit vorhandenen Grundplattenventilen (Anschluss 32 x 32 mm)
- Das Edelstahlvorsteuerventil und spezielle FDA-Dichtungen sorgen für hervorragende Haltbarkeit und optimaler Beständigkeit gegenüber aggressiven Medien (z. B. Reinigungsmitteln).

Allgemeine Beschreibung

Werkstoffangaben

- Ventilkörper und Auflage: AISI 305
- Ventilsitz: AISI 303
- Magnetanker: AISI 430F
- Federn: AISI 302
- Haupt-Dichtung: FKM-FDA/Rubin.
- Dichtung auf Entlüftungsseite: FKM-FDA

Einbau

Die Ventile können unter Berücksichtigung des Einbauplans auf Seite 4 in beliebiger Stellung eingebaut werden.

Filtermedium

Diese Ventile wurden so konstruiert, dass sie mit Wasser, überhitztem Wasser und Dampf ihre optimale Leistung erbringen. Die empfohlene Höchsttemperatur des Mediums liegt bei 140 °C.

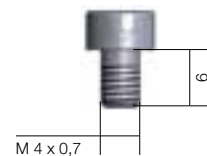
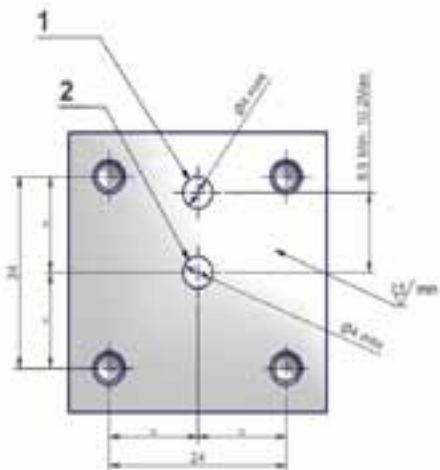
Magnetspulen

Parker bietet eine Vielzahl von Spulen mit den Schutzarten IP65 und IP67 sowie UL & IEC/CENELEC & Dual Frequency an. Das gesamte Angebot an Magnetspulen wird auf den Seiten 9 bis 13 beschrieben.

Montage-Schema

Jedes Ventil ist mit 4 Schrauben der Größe M4 x 0,7 zu befestigen, empfohlene Mindestlänge: 6,0 mm.

Das Ventil ist unbedingt mit vier Schrauben einzubauen.



Wartung

Zu den innovativsten Funktionen der Ventilbaureihe Liquipure™ zählt der einfache und schnelle Zugriff auf Innenbauteile ohne Spezialwerkzeug.

Aus der Abbildung rechts geht hervor, wie der Ventilsitz befestigt und gelöst werden kann, damit man zur Reinigung oder zum Austausch nach langer Standzeit schnell auf den Magnetanker zugreifen kann.

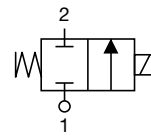


Entriegeln:
Drücken und nach
LINKS drehen

Verriegeln:
Drücken und nach
RECHTS drehen

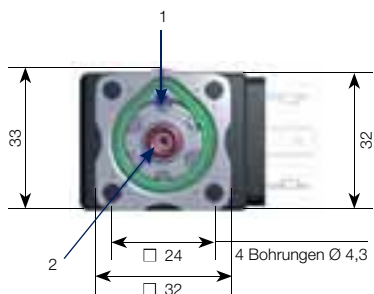
Produkt-Programm

2/2 normal geschlossen (NG)



Anschluss	Nennweite (mm)	Durchflusskoeffizient Kv		Zulässiger Druckabfall in bar			Fluid-Temperatur (°C)	Dichtwerkstoff	Artikelbez.		Leistungsaufnahme (W)		Maßangabe
		(m³/h)	(l/min)	Minimum	Maximum				Artikelnummer	Magnet-spule	DC	AC	
Flansch	1,5	0,08	1,3	0	20	20	140	Rubin	2019F1GRG7	D5	9	8	1
										XS03	-	9	1
										D4	16	13	1
										LA	9	9	-
	2,0	0,14	2,3	0	15	15	140	Rubin	2019F1JRG7	D5	9	8	1
										XS03	-	9	1
										D4	16	13	1
										LA	9	9	-
	2,5	0,19	3,2	0	10	10	140	Rubin	2019F1LRG7	D5	9	8	1
										XS03	-	9	1
										D4	16	13	1
										LA	9	9	-
	3,0	0,25	4,2	0	7	7	140	Rubin	2019F1NRG7	D5	9	8	1
										XS03	-	9	1
										D4	16	13	1
										LA	9	9	-
Flansch	1,5	0,08	1,3	0	20	20	140	FKM-FDA	2019F1GVG7	D5	9	8	1
										XS03	-	9	1
										D4	16	13	1
										LA	9	9	-
	2,0	0,14	2,3	0	15	15	140	FKM-FDA	2019F1JVG7	D5	9	8	1
										XS03	-	9	1
										D4	16	13	1
										LA	9	9	-
	2,5	0,19	3,2	0	10	10	140	FKM-FDA	2019F1LVG7	D5	9	8	1
										XS03	-	9	1
										D4	16	13	1
										LA	9	9	-
	3,0	0,25	4,2	0	7	7	140	FKM-FDA	2019F1NVG7	D5	9	8	1
										XS03	-	9	1
										D4	16	13	1
										LA	9	9	-
										LB-LC	16	13	-

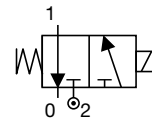
PN - Nenndruck: 20 bar



Maßzeichnung 1 - alle Angaben in mm

Produkt-Programm

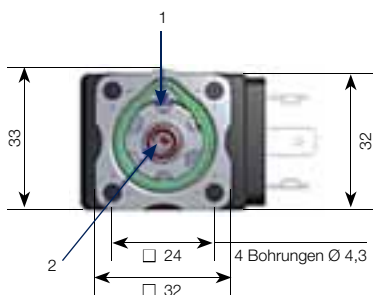
3/2 normal geschlossen (NG)



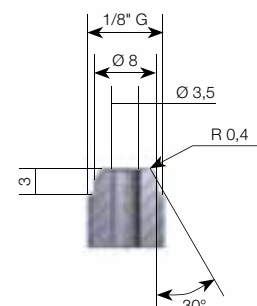
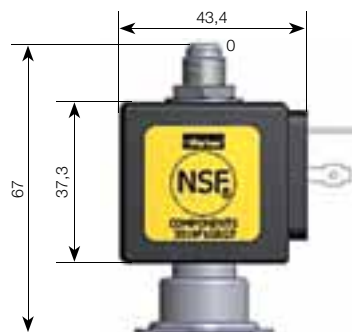
Abllassanschluss: 1/8" Außengewinde, siehe nachstehende Angaben - Entlüftungsdurchmesser: 2,5 mm

Anschluss	Nennweite (mm)	Durchflusskoeffizient Kv		Zulässiger Druckabfall in bar			Fluid-Temperatur (°C)	Dichtwerkstoff	Artikelbez. Artikelnummer	Magnet-spule	Leistungs-aufnahme (W)		Maß-angabe
		(m³/h)	(l/min)	Minimum	Maximum AC	DC					DC	AC	
Flansch	1,5	0,08	1,4	0	14	14	140	Rubin	3019F1GRG7	D5	9	8	2
										XS03	-	9	2
										D4	16	13	2
										LA	9	9	-
										LB-LC	16	13	-
	2,0	0,13	2,1	0	10	10	140	Rubin	3019F1JRG7	D5	9	8	2
										XS03	-	9	2
										D4	16	13	2
										LA	9	9	-
										LB-LC	16	13	-
	2,5	0,17	2,9	0	6,5	6,5	140	Rubin	3019F1LRG7	D5	9	8	2
										XS03	-	9	2
										D4	16	13	2
										LA	9	9	-
										LB-LC	16	13	-
	3,0	0,20	3,3	0	4,0	4,0	140	Rubin	3019F1NRG7	D5	9	8	2
XS03										-	9	2	
D4										16	13	2	
LA										9	9	-	
LB-LC										16	13	-	
Flansch	1,5	0,08	1,4	0	14	14	140	FKM FDA	3019F1GVG7	D5	9	8	2
										XS03	-	9	2
										D4	16	13	2
										LA	9	9	-
										LB-LC	16	13	-
	2,0	0,13	2,1	0	10	10	140	FKM FDA	3019F1JVG7	D5	9	8	2
										XS03	-	9	2
										D4	16	13	2
										LA	9	9	-
										LB-LC	16	13	-
	2,5	0,17	2,9	0	6,5	6,5	140	FKM FDA	3019F1LVG7	D5	9	8	2
										XS03	-	9	2
										D4	16	13	2
										LA	9	9	-
										LB-LC	16	13	-
	3,0	0,20	3,3	0	4,0	4,0	140	FKM FDA	3019F1NVG7	D5	9	8	2
XS03										-	9	2	
D4										16	13	2	
LA										9	9	-	
LB-LC										16	13	-	

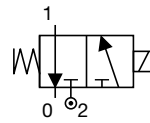
PN - Nenndruck: 20 bar



Maßzeichnung 2 - alle Angaben in mm



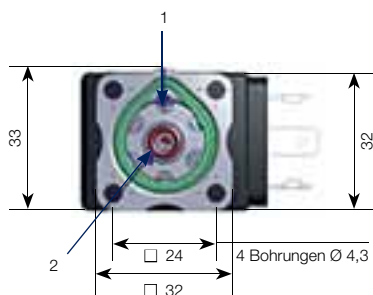
3/2 normal geschlossen (NG)



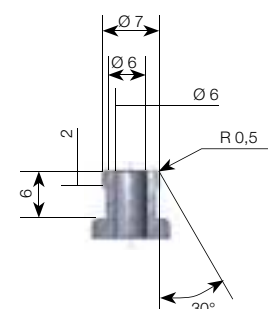
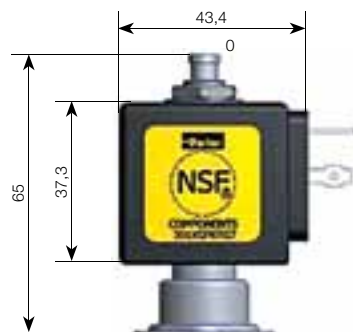
Entlüftungsausgang: Hosebib, siehe nachstehende Angaben - Entlüftungsdurchmesser: 2,5 mm

Anschluss	Nennweite (mm)	Durchflusskoeffizient Kv		Zulässiger Druckabfall in bar			Fluid-Temperatur (°C)	Dichtwerkstoff	Artikelbez. Artikelnummer	Magnet-spule	Leistungs-aufnahme (W)		Maß-angabe
		(m³/h)	(l/min)	Minimum	Maximum AC	DC					DC	AC	
Flansch	1,5	0,08	1,4	0	14	14	140	Rubin	301XGFRTG7	D5	9	8	3
										XS03	-	9	3
										D4	16	13	3
										LA	9	9	-
										LB-LC	16	13	-
	2,0	0,13	2,1	0	10	10	140	Rubin	301XGFRTJ7	D5	9	8	3
										XS03	-	9	3
										D4	16	13	3
										LA	9	9	-
										LB-LC	16	13	-
	2,5	0,17	2,85	0	6,5	6,5	140	Rubin	301XGFRTL7	D5	9	8	3
										XS03	-	9	3
										D4	16	13	3
										LA	9	9	-
										LB-LC	16	13	-
	3,0	0,25	3,3	0	4,0	4,0	140	Rubin	301XGFRTN7	D5	9	8	3
XS03										-	9	3	
D4										16	13	3	
LA										9	9	-	
LB-LC										16	13	-	
Flansch	1,5	0,08	1,4	0	14	14	140	FKM FDA	301XGFVTG7	D5	9	8	3
										XS03	-	9	3
										D4	16	13	3
										LA	9	9	-
										LB-LC	16	13	-
	2,0	0,13	2,1	0	10	10	140	FKM FDA	301XGFVTJ7	D5	9	8	3
										XS03	-	9	3
										D4	16	13	3
										LA	9	9	-
										LB-LC	16	13	-
	2,5	0,17	2,9	0	6,5	6,5	140	FKM FDA	301XGFVTL7	D5	9	8	3
										XS03	-	9	3
										D4	16	13	3
										LA	9	9	-
										LB-LC	16	13	-
	3,0	0,2	3,3	0	4,0	4,0	140	FKM FDA	301XGFVTN7	D5	9	8	3
XS03										-	9	3	
D4										16	13	3	
LA										9	9	-	
LB-LC										16	13	-	

PN - Nenndruck: 20 bar



Maßzeichnung 3 - alle Angaben in mm



Magnetspulen-Programm

Baureihe D5 - Schutzart 155 - IP65

Vollständig in Kunststoff gekapselt, Stecker für 2P+E gemäß DIN 175301-803 Form A, Schutzart IP65 nur mit Stecker.

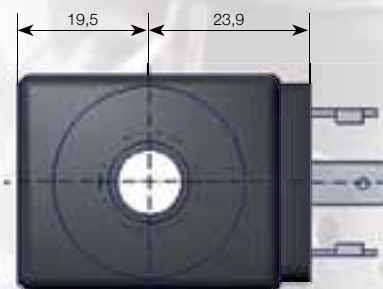
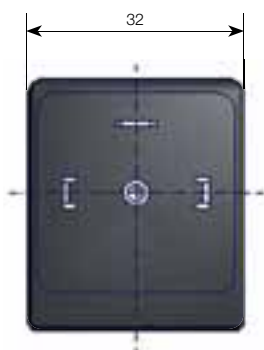
Diese Spule entspricht den Sicherheitsstandards IEC/CENELEC und der Niederspannungsrichtlinie 73/23/EG der EU.

Spannungstoleranzen: -10 % bis +10 % der Nennspannung

Einschaltdauer: Spule für Dauerbetrieb (100 % ED)

Gewicht: 130 g (ohne Stecker)

Spannung	Leistungs- aufnahme	Artikelbez.	Zulassungen	Umgebungs- temperatur	Isolationsklasse	Maßzeichnung
24/50	8 W	D5H	VDE	-40 °C bis +50 °C	Klasse 155 (F)	4
110/50	8 W	D5XA5	VDE	-40 °C bis +50 °C	Klasse 155 (F)	4
220-230/50	8 W	D5L	VDE	-40 °C bis +50 °C	Klasse 155 (F)	4
24/60	8 W	D5E	VDE	-40 °C bis +50 °C	Klasse 155 (F)	4
230/60	8 W	D5XJ3	VDE	-40 °C bis +50 °C	Klasse 155 (F)	4
115/60	8 W	D5XK8	VDE	-40 °C bis +50 °C	Klasse 155 (F)	4
24 DC	9 W	D5B	VDE	-40 °C bis +50 °C	Klasse 155 (F)	4



Alle Angaben in mm.

Maßzeichnung Nr. 4

Baureihe XS03 - Doppel-Frequenz-Spule, Schutzart 155 - IP65

Vollständig in Kunststoff gekapselt, Stecker für 2P+E gemäß DIN 175301-803 Form A, Schutzart IP65 nur mit Stecker.

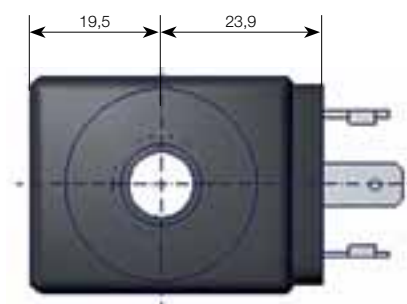
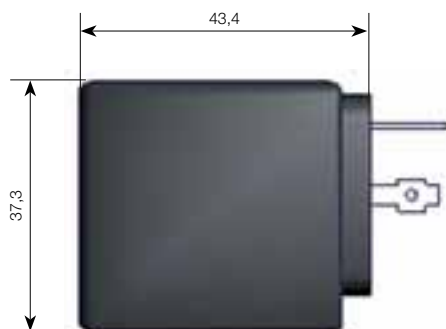
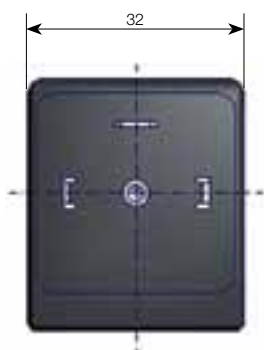
Diese Spule entspricht den Sicherheitsstandards IEC/CENELEC und der Niederspannungsrichtlinie 73/23/EG der EU.

Spannungstoleranzen: -10 % bis +10 % der Nennspannung

Einschaltdauer: Spule für Dauerbetrieb (100 % ED)

Gewicht: 130 g (ohne Stecker)

Spannung	Leistungs- aufnahme	Artikelbez.	Zulassungen	Umgebungs- temperatur	Isolationsklasse	Maßzeichnung
24/50 - 24/60	9 W	XS03M	VDE	-40 °C bis +50 °C	Klasse 155 (F)	4
110-115/50 120/60	9 W	XS03XS5	VDE	-40 °C bis +50 °C	Klasse 155 (F)	4
220-240/50 240 /60	9 W	XS03XS6	VDE	-40 °C bis +50 °C	Klasse 155 (F)	4



Alle Angaben in mm.

Maßzeichnung Nr. 4

Magnetspulen Programm

Baureihe D4 - UL-Zulassung, Schutzart 155 - IP65

Diese Spule hat eine UL-Zulassung als genehmigtes Bauteil für die Isolationsklasse 155, entspricht den Sicherheitsstandards IEC/CENELEC und der europäischen Niederspannungsrichtlinie 73/23/EC. Ausführung: Stecker für 2P+E gemäß DIN 175301-803 Form A, Schutzart IP65 nur mit Stecker.

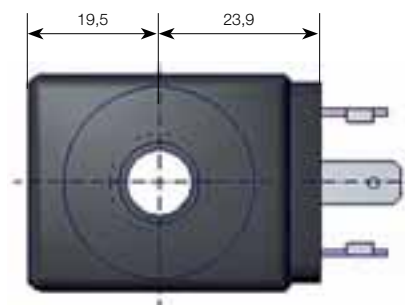
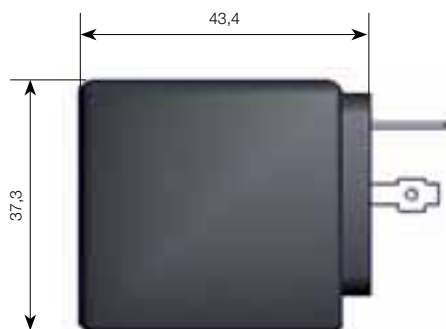
Technische Daten: Spule mit UL-Zulassung - UL-Datei MH19410

Spannungstoleranzen: -10 % bis +10 % der Nennspannung

Einschaltdauer: Spule für Dauerbetrieb (100 % ED)

Gewicht: 130 g (ohne Stecker)

Spannung	Leistungs- aufnahme	Artikelbez.	Zulassungen	Umgebungs- temperatur	Isolations- klasse	Maß- zeichnung
24/60	13 W	D4E	UL	-40 °C bis +50 °C	Klasse 155 (F)	4
24 V DC	16 W	D4B	UL/VDE	-40 °C bis +50 °C	Klasse 155 (F)	4
110/50 120/60	13 W	D4F	UL	-40 °C bis +50 °C	Klasse 155 (F)	4
220/50 240/60	13 W	D4G	UL/VDE	-40 °C bis +50 °C	Klasse 155 (F)	4



Alle Angaben in mm.

Maßzeichnung Nr. 4

Baureihe LA - IP67 Spule mit freien Kabelenden 500 mm

Gehäuse aus Synthetikmaterial Schutzart IP67 gemäß DIN 40050
Anschluss: 2 x 500 mm Kabel

Diese Spule entspricht den Sicherheitsstandards IEC/CENELEC und der Niederspannungsrichtlinie 73/23/EG der EU.

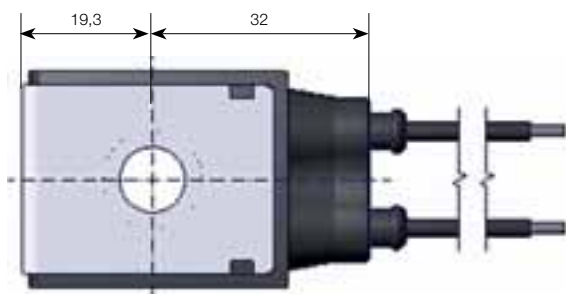
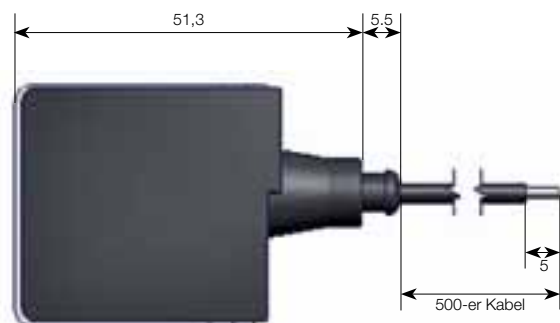
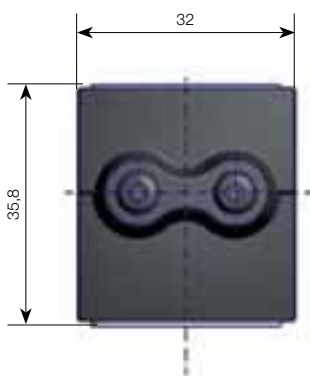
Erdung: Zum Lieferumfang gehört kein Masseschlusskabel, daher ist darauf zu achten, dass mindestens ein Teil des Ventils, der Rohre oder des Systems, in dem das Ventil zum Einsatz kommt, eine Erdung haben muss.

Spannungstoleranzen: -10 % bis +10 % der Nennspannung (AC), -5 % bis +10 % der Nennspannung (DC)

Einschaltdauer: Spule für Dauerbetrieb (100 % ED)

Gewicht: 180 g

Spannung	Leistungs- aufnahme	Artikelbez.	Zulassungen	Umgebungs- temperatur	Isolations- klasse	Maß- zeichnung
24/50 - 24/60	9 W	LAM	-	-40 °C bis +50 °C	Klasse 155 (F)	5
110-115/50 120/60	9 W	LAXS5	-	-40 °C bis +50 °C	Klasse 155 (F)	5
220-240/50 240 /60	9 W	LAXS6	-	-40 °C bis +50 °C	Klasse 155 (F)	5
24 V DC	9 W	LAB	-	-40 °C bis +50 °C	Klasse 155 (F)	5



Alle Angaben in mm.

Maßzeichnung Nr. 5

Magnetspulen Programm

Baureihe LB-LC - IP67 Spule mit freien Kabelenden 500 mm

Gehäuse aus Synthetikmaterial Schutzart IP67 gemäß IEC/EN60529
Anschluss: 2 x 500 mm Kabel

Diese Spule hat eine UL-Zulassung als genehmigtes Bauteil für die Isolationsklasse 155, entspricht den Sicherheitsstandards IEC/CENELEC und der europäischen Niederspannungsrichtlinie 73/23/EC.

Erdung: Da kein Erdungskabel geliefert wird, ist darauf zu achten, dass mindestens ein Teil des Ventils, Rohrs oder Systems mit dem Ventil eine Erdung haben muss.

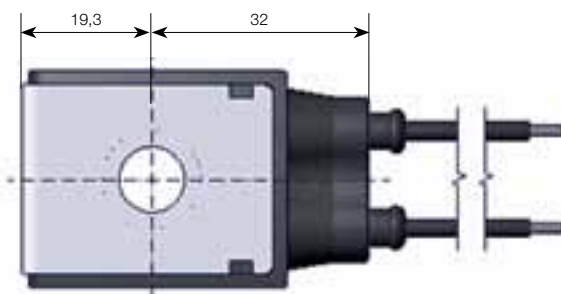
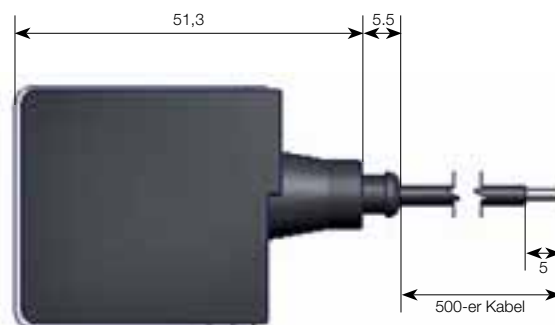
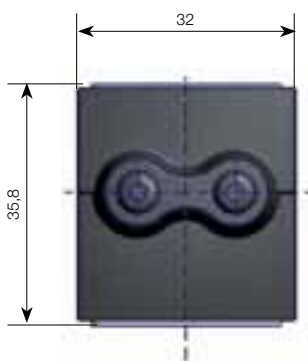
Technische Daten: Spule mit UL-Zulassung - UL-Datei MH19410

Spannungstoleranzen: -10 % bis +10 % der Nennspannung (AC), -5 % bis +10 % der Nennspannung (DC)

Einschaltdauer: Spule für Dauerbetrieb (100 % ED)

Gewicht: 180 g

Spannung	Leistungs- aufnahme	Artikelbez.	Zulassungen	Umgebungs- temperatur	Isolations- klasse	Maßzeichnung
24/60	13 W	LBE	UL	-40 °C bis +50 °C	Klasse 155 (F)	5
110/50 120/60	13 W	LBF	UL	-40 °C bis +50 °C	Klasse 155 (F)	5
208-240/60	13 W	LBXU3	UL	-40 °C bis +50 °C	Klasse 155 (F)	5
220/50 240/60	14 W	LBG	UL	-40 °C bis +50 °C	Klasse 155 (F)	5
24 DC	16 W	LCB	UL	-40 °C bis +50 °C	Klasse 155 (F)	5



Alle Angaben in mm.

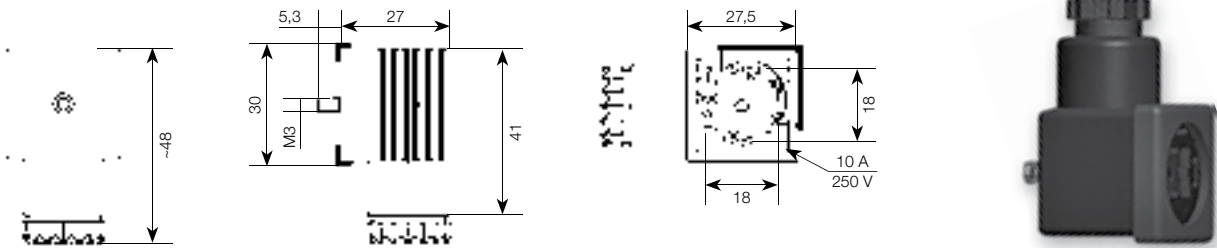
Maßzeichnung Nr. 5

Gerätestecker

Gemäß DIN EN 175301-803 - Form A

Separat zu bestellen.

Max. A	Kabelquerschnitt	Nennspannung	Artikelbez.	Maßzeichnung
16 A	6 - 10 mm ²	250/300 V=	STECKER 600003	6



Alle Angaben in mm.

Maßzeichnung Nr. 6

Ersatzteile und Ersatzteil-Kits

Magnetanker - Service Kit

Magnetanker-Typ	Dichtwerkstoff	Artikelnummer	Verwendbar mit	Anz./Verpackung
2-Wege	FKM-FDA	7GRP01	Ausführung mit Dichtungen 2019F1 FKM FDA	50
3-Wege	FKM-FDA	7GRP02	Ausführung mit Dichtungen 3019F1-301XG FKM FDA	50
2-Wege	Rubin	7GRP03	Ausführung mit Dichtungen 2019F1 Rubin	50
3-Wege	Rubin	7GRP04	Ausführung mit Dichtungen 3019F1-301XG Rubin	50

Hinweis: Enthält lediglich den Magnetanker.

Flanschanschlusssichtungen

Dichtungstyp	Dichtungsmaterial	Artikelnummer	Verwendbar mit	Anz./Verpackung
Flanschanschlusssichtungen	FKM-FDA	7GRS01	beliebige Ausführung	50

Ersatzteilsatz

Ersatzteilsätze bestehen aus dem Ventilsitz einschließlich Düse, dem Magnetanker sowie der Flanschanschlusssichtung.

Ventilfunktion	Düsendurchmesser	Dichtwerkstoff	Artikelnummer	Verwendbar mit	Anz./Verpackung
2-Wege	1,5 mm	FKM FDA	7GRR01	2019F1GVG7	10
		Rubin	7GRR02	2019F1GRG7	10
2-Wege	2,0 mm	FKM FDA	7GRR03	2019F1JVG7	10
		Rubin	7GRR04	2019F1JRG7	10
2-Wege	2,5 mm	FKM FDA	7GRR05	2019F1LVG7	10
		Rubin	7GRR06	2019F1LRG7	10
2-Wege	3,0 mm	FKM FDA	7GRR07	2019F1NVG7	10
		Rubin	7GRR08	2019F1NRG7	10
3-Wege	1,5 mm	FKM FDA	7GRR09	3019F1GVG7 - 301XGFVTG7	10
		Rubin	7GRR010	3019F1GRG7 - 301XGFRTG7	10
3-Wege	2,0 mm	FKM FDA	7GRR011	3019F1JVG7 - 301XGFVTJ7	10
		Rubin	7GRR012	3019F1JRG7 - 301XGFRTJ7	10
3-Wege	2,5 mm	FKM FDA	7GRR013	3019F1LVG7 - 301XGFVTL7	10
		Rubin	7GRR014	3019F1LRG7 - 301XGFRTL7	10
3-Wege	3,0 mm	FKM FDA	7GRR015	3019F1NVG7 - 301XGFVTN7	10
		Rubin	7GRR016	3019F1NRG7 - 301XGFRTN7	10

Wie bestellen?

Ein vollständiges Magnetventil setzt sich aus **Magnetventil** und **Spule** zusammen.

Die Bestellung eines Liquipure™ Ventils ist mit den nachstehenden Anweisungen sehr einfach:

1. Schritt

Auswahl des benötigten Magnetventils auf den Seiten 6 bis 8.

Temp. (°C)	Seat Disc	Reference Numbers		DC
		Part Number	Electrical Part	
140	Ruby	3019F1GRG7	D5	8
			XS03	-
			D4	16
			LA	9
			13.17	11



2. Schritt

Sicherstellen, dass das gewählte Magnetventil mit der Elektrobauteilgruppe in der benachbarten Spalte kompatibel ist.

3. Schritt

Die innerhalb einer Elektrobauteilgruppe benötigten Daten auf den Seiten 9 bis 13 auswählen.

Power Consumption	Reference	Approval
3 W	DSH	VDE
3 W	DSXAS	VDE
3 W	DSL	VDE
3 W	DSE	VDE
3 W	DSXJ3	VDE
3 W	DSXRB	VDE



4. Schritt

Danach ist die zu verwendende Liquipure™-Bezeichnung ermittelt und die Bestellung kann freigegeben werden! Spannungsangabe nicht vergessen!

Beispiel: 3019F1GRG7D5H



Zubehör: Seite 13 enthält Bauteile, Ersatzteile und Ersatzteil-Sätze.



WARNUNG – BENUTZERHAFTUNG

VERSTÖSSE GEGEN VORSCHRIFTEN ODER FALSCHER AUSWAHL ODER UNSACHGEMÄSSER EINSATZ DER HIER BESCHRIEBENEN PRODUKTE ODER ÄHNLICHER GERÄTE KÖNNEN ZUM TOD FÜHREN ODER VERLETZUNGEN BZW. SACHBESCHÄDIGUNGEN VERURSACHEN.

- Dieses Dokument und andere Mitteilungen der Parker Hannifin Corporation, der Tochtergesellschaften und Vertragshändler stellen lediglich Produkt- oder Systemvarianten zur weiteren Auswertung durch Anwender mit technischem Know-how vor.
- Der Anwender ist auf der Grundlage seiner eigenen Analyse und Testergebnisse allein für die endgültige Auswahl des Systems und der Komponenten verantwortlich. Er hat sicherzustellen, dass alle Leistungs-, Haltbarkeits-, Wartungs-, Sicherheits- und Warnvoraussetzungen des jeweiligen Einsatzbereiches erfüllt sind. Der Anwender hat alle Bereiche der Anwendung zu analysieren, die entsprechenden Industriestandards einzuhalten und die Informationen zum Produkt im aktuellen Produktkatalog sowie in anderen Unterlagen von Parker oder den Tochtergesellschaften oder Vertragshändlern zu beachten.
- Wenn Parker, eine Tochtergesellschaft oder ein Vertragshändler Komponenten oder Systemoptionen auf der Grundlage von Daten oder Vorgaben des Anwenders liefert, hat der Anwender selbst zu prüfen, ob diese Daten oder Vorgaben für alle Einsatzbereiche und vorhersehbaren Verwendungen der Komponenten oder Systeme geeignet und ausreichend sind.

Antriebs- und Steuerungstechnologien von Parker

Wir von Parker setzen alles daran, die Produktivität und die Rentabilität unserer Kunden zu steigern, indem wir die für ihre Anforderungen besten Systemlösungen entwickeln. Gemeinsam mit unseren Kunden finden wir stets neue Wege der Wertschöpfung. Auf dem Gebiet der Antriebs- und Steuerungstechnologien hat Parker die Erfahrung, das Know-how und qualitativ hochwertige Komponenten, die weltweit verfügbar sind. Kein anderer Hersteller bietet eine so umfangreiche Produktpalette in der Antriebs- und Steuerungstechnologie wie Parker. Weitere Informationen erhalten Sie unter der kostenlosen Rufnummer 00800 27 27 5374



LUFT- UND RAUMFAHRT

Schlüsselmärkte

- Flugzeugantriebe
- Geschäftsflugverkehr und allgemeine Luftfahrt
- Kommerzieller Transport
- Landgestützte Waffensysteme
- Militärflugzeuge
- Raketen und Raketenwerfer-Fahrzeuge
- Regionalverkehr
- Unbemannte Flugzeuge

Schlüsselprodukte

- Flugsteuerungssysteme und -komponenten
- Fluidleitungssysteme
- Fluid-Durchflussmessungs- und Zerstäubungsgeräte
- Kraftstoffsysteme und -komponenten
- Hydrauliksysteme und -komponenten
- Systeme zur Herstellung von inertem Stickstoff
- Pneumatische Systeme und Komponenten
- Räder und Bremsen



KÄLTE-KLIMATECHNIK

Schlüsselmärkte

- Landwirtschaft
- Klimatechnik
- Lebensmittelindustrie
- Medizin/Biowissenschaften
- Präzisionskühlung
- Verarbeitungsindustrie
- Sportswesen

Schlüsselprodukte

- CO₂-Kontrollen
- Elektronische Steuerungen
- Filtertrockner
- Handabsperventile
- Schläuche und Anschlüsse
- Druckregelventile
- Kühlmittelverteiler
- Sicherheitsventile
- Elektromagnetventile
- Thermostatische Expansionsventile



ELEKTROMECHANIK

Schlüsselmärkte

- Luft- und Raumfahrt
- Industrielle Automation
- Lebensmittel und Getränke
- Biowissenschaften und Medizintechnik
- Werkzeugmaschinen
- Verpackungsmaschinen
- Papierherstellungs- und Druckmaschinen
- Kunststoffmaschinen und Materialumformung
- Grundstoff- und Rohmetall-Herstellung
- Halbleiter und elektronische Industrie
- Textilmaschinen
- Draht und Kabel

Schlüsselprodukte

- AC/DC-Antriebe, Systeme
- Elektromechanische Aktuatoren
- Steuerungen
- Handhabungssysteme
- Getriebe
- Bediengeräte
- Industrie-PCs
- Umrichter
- Linearmotoren, Achsmodule
- Präzisionsmechanik
- Schrittmotorantriebe
- Servomotoren, -antriebe
- Profile



FILTRATION

Schlüsselmärkte

- Lebensmittelindustrie
- Industrielle Maschinen und Anlagen
- Biowissenschaften
- Schifffahrt
- Mobile Ausrüstung
- Öl und Gas
- Energieerzeugung
- Prozesstechnik
- Transportwesen

Schlüsselprodukte

- Analytische Gaserzeuger
- Filter für Druckluft und Gas
- Condition Monitoring
- Motorsaugluft-, Treibstoff- und Öl-Filterung und -Systeme
- Hydraulik-, Schmier- und Kühlmittelfilter
- Prozess-, chemische, Wasser- und Mikrofilter
- Stickstoff- u. Wasserstoff-Erzeuger, Automatische Kondensatableiter



FLUIDTECHNIK

Schlüsselmärkte

- Luft- und Raumfahrt
- Landwirtschaft
- Chemie- und Petrochemie
- Baumaschinen
- Lebensmittelindustrie
- Kraftstoff- und Gasleitung
- Industrielle Anlagen
- Mobile Ausrüstungen
- Öl und Gas
- Transportwesen
- Schweißen

Schlüsselprodukte

- Messinganschlüsse und -ventile
- Diagnoseausrüstung
- Fluid-Leitungssysteme
- Schläuche für industrielle Anwendungen
- PTFE- und PFA-Schläuche, -Rohre und Kunststoffanschlüsse
- Gummi- und Thermoplastschläuche und Anschlüsse
- Rohrverschraubungen und Adapter
- Schnellverschluss-Kupplungen



HYDRAULIK

Schlüsselmärkte

- Luft- und Raumfahrt
- Hebezeuge
- Landwirtschaft
- Baumaschinen
- Forstwirtschaft
- Industrielle Maschinen u. Anlagen
- Bergbau
- Öl und Gas
- Stromerzeugung und Energiewirtschaft
- LKW-Hydraulik

Schlüsselprodukte

- Diagnoseausrüstung
- Hydraulische Zylinder und Hydro-Speicher
- Hydraulische Motoren und Pumpen
- Hydraulik-Systeme
- Hydraulik-Ventile und Steuerungen
- Nebenaggregate
- Gummi- und Thermoplastschläuche und Anschlüsse
- Rohrverschraubungen und Adapter
- Schnellverschluss-Kupplungen



PNEUMATIK

Schlüsselmärkte

- Luft- und Raumfahrt
- Transportsysteme und Werkstück-Handhabung
- Industrielle Automation
- Lebensmittelindustrie
- Biowissenschaften und Medizin
- Werkzeugmaschinen
- Verpackungsmaschinen
- Transportwesen und Automobilindustrie

Schlüsselprodukte

- Druckluft-Aufbereitung
- Pneumatik Zylinder
- Kompakt Zylinder
- Linearantriebe
- Greifer und Aktuatoren
- Drehantriebe und Motoren
- Zuganker-Zylinder
- Feldbus-Ventilsysteme
- Verblockbare Ventile
- Miniatur-Ventiltechnik
- Pneumatik Zubehör
- Vakuum-Generatoren
- Vakuum-Sauger und -Sensoren



PROZESSSTEUERUNG

Schlüsselmärkte

- Chemische Industrie/Raffinerien
- Lebensmittelindustrie
- Allgemeine und Zahnmedizin
- Mikro-Elektronik
- Öl und Gas
- Energieerzeugung

Schlüsselprodukte

- Produkte und Systeme zur Bearbeitung analytischer Proben
- Anschlüsse, Ventile und Pumpen für die Leitung von Fluorpolymeren
- Anschlüsse, Ventile und Regler für die Leitung hochreiner Gase
- Prozesstechnik-Anschlüsse, -Ventile und Druckregler
- Mitteldruckanschlüsse und -ventile



DICHTUNG UND ABSCHIRMUNG

Schlüsselmärkte

- Luft- und Raumfahrt
- Chemische Verarbeitung
- Gebrauchsgüter
- Energie, Öl und Gas
- Fluidtechnik
- Industrie allgemein
- Informationstechnologie
- Biowissenschaften
- Militär
- Halbleiter-Technik
- Telekommunikation
- Transport

Schlüsselprodukte

- Dynamische Dichtungen
- Elastomer-O-Ringe
- EMV-Abschirmungen
- Extrudierte- und präzisionsgeschliffene/gefertigte Elastomerdichtungen
- Homogene und eingefügte Elastomerformen
- Hochtemperatur-Metalldichtungen
- Metall- und Kunststoff- Verbundstoff-Dichtungen
- Wärmeleitmaterialien



ENGINEERING YOUR SUCCESS.

Parker weltweit

Europa, Naher Osten, Afrika

**AE – Vereinigte Arabische
Emirate, Dubai**
Tel: +971 4 8127100
parker.me@parker.com

AT – Österreich, Wiener Neustadt
Tel: +43 (0)2622 23501-0
parker.austria@parker.com

AT – Osteuropa, Wiener Neustadt
Tel: +43 (0)2622 23501 900
parker.easteurope@parker.com

AZ – Aserbaidshan, Baku
Tel: +994 50 2233 458
parker.azerbaijan@parker.com

BE/LU – Belgien, Nivelles
Tel: +32 (0)67 280 900
parker.belgium@parker.com

BY – Weißrussland, Minsk
Tel: +375 17 209 9399
parker.belarus@parker.com

CH – Schweiz, Etoy,
Tel: +41 (0)21 821 87 00
parker.switzerland@parker.com

**CZ – Tschechische Republik,
Klečany**
Tel: +420 284 083 111
parker.czechrepublic@parker.com

DE – Deutschland, Kaarst
Tel: +49 (0)2131 4016 0
parker.germany@parker.com

DK – Dänemark, Ballerup
Tel: +45 43 56 04 00
parker.denmark@parker.com

ES – Spanien, Madrid
Tel: +34 902 330 001
parker.spain@parker.com

FI – Finnland, Vantaa
Tel: +358 (0)20 753 2500
parker.finland@parker.com

**FR – Frankreich, Contamine s/
Arve**
Tel: +33 (0)4 50 25 80 25
parker.france@parker.com

GR – Griechenland, Athen
Tel: +30 210 933 6450
parker.greece@parker.com

HU – Ungarn, Budapest
Tel: +36 1 220 4155
parker.hungary@parker.com

IE – Irland, Dublin
Tel: +353 (0)1 466 6370
parker.ireland@parker.com

IT – Italien, Corsico (MI)
Tel: +39 02 45 19 21
parker.italy@parker.com

KZ – Kasachstan, Almaty
Tel: +7 7272 505 800
parker.easteurope@parker.com

NL – Niederlande, Oldenzaal
Tel: +31 (0)541 585 000
parker.nl@parker.com

NO – Norwegen, Asker
Tel: +47 66 75 34 00
parker.norway@parker.com

PL – Polen, Warschau
Tel: +48 (0)22 573 24 00
parker.poland@parker.com

PT – Portugal, Leca da Palmeira
Tel: +351 22 999 7360
parker.portugal@parker.com

RO – Rumänien, Bukarest
Tel: +40 21 252 1382
parker.romania@parker.com

RU – Russland, Moskau
Tel: +7 495 645-2156
parker.russia@parker.com

SE – Schweden, Spånga
Tel: +46 (0)8 59 79 50 00
parker.sweden@parker.com

SK – Slowakei, Banská Bystrica
Tel: +421 484 162 252
parker.slovakia@parker.com

SL – Slowenien, Novo Mesto
Tel: +386 7 337 6650
parker.slovenia@parker.com

TR – Türkei, Istanbul
Tel: +90 216 4997081
parker.turkey@parker.com

UA – Ukraine, Kiew
Tel: +380 44 494 2731
parker.ukraine@parker.com

UK – Großbritannien, Warwick
Tel: +44 (0)1926 317 878
parker.uk@parker.com

**ZA – Republik Südafrika,
Kempton Park**
Tel: +27 (0)11 961 0700
parker.southafrica@parker.com

Nordamerika

CA – Kanada, Milton, Ontario
Tel: +1 905 693 3000

US – USA, Cleveland
Tel: +1 216 896 3000

Asien-Pazifik

AU – Australien, Castle Hill
Tel: +61 (0)2-9634 7777

CN – China, Schanghai
Tel: +86 21 2899 5000

HK – Hong Kong
Tel: +852 2428 8008

IN – Indien, Mumbai
Tel: +91 22 6513 7081-85

JP – Japan, Tokyo
Tel: +81 (0)3 6408 3901

KR – Korea, Seoul
Tel: +82 2 559 0400

MY – Malaysia, Shah Alam
Tel: +60 3 7849 0800

NZ – Neuseeland, Mt Wellington
Tel: +64 9 574 1744

SG – Singapur
Tel: +65 6887 6300

TH – Thailand, Bangkok
Tel: +662 717 8140

TW – Taiwan, Taipei
Tel: +886 2 2298 8987

Südamerika

AR – Argentinien, Buenos Aires
Tel: +54 3327 44 4129

**BR – Brasilien, Sao Jose dos
Campos**
Tel: +55 12 4009 3500

CL – Chile, Santiago
Tel: +56 2 623 1216

MX – Mexico, Apodaca
Tel: +52 81 8156 6000

VE – Venezuela, Caracas
Tel: +58 212 238 5422

Europäisches Produktinformationszentrum
Kostenlose Rufnummer: 00 800 27 27 5374
(von AT, BE, CH, CZ, DE, DK, EE, ES, FI, FR,
IE, IL, IS, IT, LU, MT, NL, NO, PL, PT, RU, SE,
SK, UK, ZA)

EMEA Product Information Centre

Free phone: 00 800 27 27 5374

(from AT, BE, CH, CZ, DE, DK, EE, ES, FI, FR, IE, IL,
IS, IT, LU, MT, NL, NO, PL, PT, RU, SE, SK, UK, ZA)

US Product Information Centre

Toll-free number: 1-800-27 27 537

www.parker.com

