

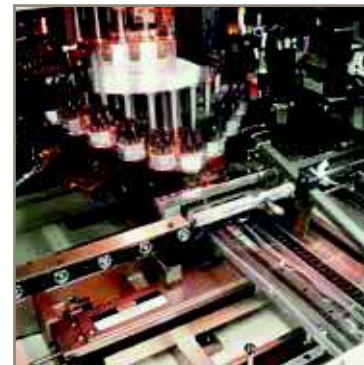
aerospace
climate control
electromechanical
filtration
fluid & gas handling
hydraulics
pneumatics
process control
sealing & shielding



Parker Pneumatik

Das Komplettangebot an pneumatischen Systembauteilen

Katalog PDE2600PNDE Dezember 2015



ENGINEERING YOUR SUCCESS.

Parker Hannifin

Parker Hannifin ist der weltweit führende Hersteller in der Antriebs- und Steuerungstechnologie. Dank innovativer Produktentwicklungen und der erfolgreichen Wachstumsstrategie bietet Parker eines der größten Sortimente auf dem Markt der Pneumatik an.

Das Angebot erstreckt sich über die gesamte Druckluft-Prozesskette, ab Kompressor über die Steuerung bis hin zur Aktuatorik. Typische Anwendungen sind beispielsweise Nebenantriebe an

Transportmitteln, Zylinder oder Greifer an Melkrobotern sowie präzise Druckregelungen an Verpackungsmaschinen. Konstruktion und Produktion individuell entwickelter Luft-, Gas und Fluid-Steuerungen zählen zu unseren wichtigsten Spezialisierungsbereichen.

Das Parker Handelspartnernetzwerk ist weltweit unübertroffen, so dass unsere Produkte überall auf der Welt bei einem Vertriebspartner für Pneumatikanwendungen verfügbar sind.

Auf den folgenden Seiten stellen wir Ihnen die wichtigsten Produkte des gesamten Parker-Konzerns für den Pneumatikmarkt vor- von Ventilen, Aktuatoren und Druckluft-Wartungsgeräten bis hin zu Schnellverschlusskupplungen und Kunststoffrohren für kundenspezifische Systemlösungen. Dieser Katalog enthält Produkte der Pneumatic Division Europe, Legris, Rectus Tema, der Fluid Connectors Group Europe, sowie Fluid Controls und somit eine einzigartige Vielfalt und Auswahl von Produkten und Systemen für praktisch jeden Einsatzbereich.

aerospace
climate control
electromechanical
filtration
fluid & gas handling
hydraulics
pneumatics
process control
sealing & shielding



ACHTUNG

FEHLERHAFTER ODER NICHT GEEIGNETER AUSWAHL BZW. NUTZUNG VON PRODUKTEN UND/ODER SYSTEMEN, DIE HIER BESCHRIEBEN WERDEN ODER HIERZU GEHÖREN, KÖNNEN SACHSCHÄDIGUNG UND VERLETZUNG VON PERSONEN BIS ZUM TOD HERBEIFÜHREN!

Dieses Dokument und andere Informationen von der Parker Hannifin Corporation, ihren Niederlassungen und autorisierten Händlern stellt Produkt- und/oder System-Optionen zu Verfügung, die durch einen Anwender mit entsprechenden technischen Kenntnissen vor dem Einsatz auf Eignung überprüft werden müssen. Es ist wichtig, dass Sie alle Aspekte Ihrer Anwendung analysieren und die produkt- oder systembezogene Information aus diesem Produktkatalog überprüfen. Aufgrund der Vielseitigkeit von Betriebsbedingungen und Anwendungen für diese Produkte oder Systeme, ist der Anwender durch seine Analyse und Tests allein verantwortlich für die endgültige Auswahl des Produkts und Systems und muss sicherstellen, dass alle Leistungsmerkmale, Sicherheits- und Warn-Hinweise für die Anwendung erfüllt sind. Die hierin beschriebenen Produkte, ohne Einschränkung, einschließlich Produktmerkmale, Spezifikationen, Konstruktion, Verfügbarkeit und Preisgestaltung, können von der Parker Hannifin Corp. und ihren Niederlassungen jederzeit ohne Ankündigung geändert werden.

LIEFERBEDINGUNGEN

Die in diesem Dokument beschriebenen Teile stehen zum Verkauf durch die Parker Hannifin Corp., ihre Niederlassungen oder autorisierten Händlern zur Verfügung. Alle bei Parker eingehenden Aufträge sind Gegenstand der Bestimmungen, die in Parker's Standard-Vereinbarungen und Verkaufsbedingungen niedergelegt sind (eine Kopie steht auf Anfrage zur Verfügung).

Kleine Hochgeschwindigkeitsventile als Einzel-, verblockbare oder kombinierbare Module mit Standard-Logikfunktionen. Das Produktprogramm umfasst auch Timer und Impulsmodule.

- Umfassendes Sortiment
- Einzelmontage-, verblockbare und kombinierbare Module
- Sehr kurze Ansprechzeit
- Flexibles und sehr wartungsfreundliches System
- Montage auf DIN-Schiene
- Ø 4-mm-Anschluss



Für Produkte mit ATEX-Zertifizierung wenden Sie sich bitte an eines unserer Verkaufsbüros.

Technische Daten	
Betriebsdruck	3 bis 8 bar
Betriebstemperatur	-15 °C bis 60 °C
Durchfluss (Qmax)	180 l/min (PRD = 60 l/min)
ATEX-Zulassung:	CE Ex II 2 GD c 85 °C
Weitere Informationen finden Sie unter www.parker.com/euro_pneumatic .	

Taktketten-Bausteine

Taktspeicher ohne Grundplatte	Bestell-Nr.
Pneumatischer Ausgang	PSM-A10
Sichtanzeige von pneum. Ausgang und Handhilfsbetät.	PSM-A12
Mit Grundplatte Ohne Handhilfsbetätigung	PSM-B12

Basiselemente für Taktspeicher	Bestell-Nr.
Grundplatte	PSB-A12
Kontrollbaustein	PSV-A12

Anschlussbausteine und Verzweigungsblock	Bestell-Nr.
Eingangs- + Endbaustein	PSE-A12
Verzweigung, Standard	PSD-A12
Verzweigung f. Fremdstrg.	PSD-B12

Logische Elemente

Elemente für Einzelmontage	Bestell-Nr.
Logische Funktion UND	PLL-A11
Logische Funktion ODER	PLK-A11
Klammer für DIN-Schiene	PZM-L199

Kombinierbare Elemente	Bestell-Nr.
Logische Funktion UND	PLL-B12
Logische Funktion ODER	PLK-B12
Logische Funktion NICHT	PLN-B12
Eingangsbaustein	PLE-B12

Elemente auf Grundplatten	Bestell-Nr.
Logische Funktion UND	PLL-C10
NICHT Standard-Sperre	PLN-C10
NICHT Schwellen-Sperre	PLN-D10
ODER	PLK-C10
JA Identität	PLJ-C10
Grundplatte mit 3 Anschlüssen ist separat zu bestellen.	

Logisches Relais

Druck-Schalter für Grundplatte mit 3 Anschlüssen	Bestell-Nr.
Mit Grundplatte	PRE-A12
Ohne Grundplatte	PRE-A10

Verstärker-Relais für Grundplatte mit 4 Anschlüssen	Bestell-Nr.
Mit Grundplatte	PRD-A12
Ohne Grundplatte	PRD-A10

Speicher-Relais für Grundplatte mit 4 Anschlüssen	Bestell-Nr.
Mit Grundplatte	PLM-A12
Ohne Grundplatte	PLM-A10

Sensorrelais	Bestell-Nr.
Mit Grundplatte	PRF-A12
Ohne Grundplatte	PRF-A10

Zeitverzögerungs-Relais*

Logische Funkt.	Einstellung	Bestell-Nr.
Signal nach Ablauf von:	0,1 bis 3s	PRT-E10
	0,1 bis 30s	PRT-A10
	10 bis 180s	PRT-B10
mit Grundplatte	0,1 bis 30s	PRT-A12
Signal während der Dauer von:	0,1 bis 3s	PRT-F10
	0,1 bis 30s	PRT-C10
	10 bis 180s	PRT-D10

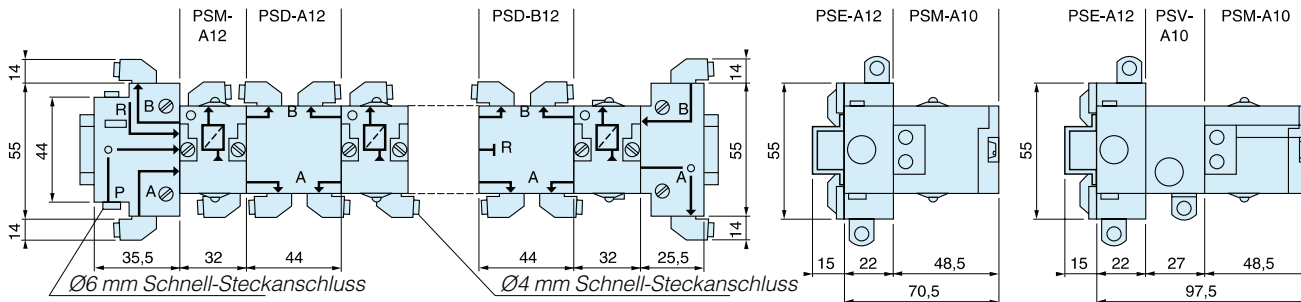
Grundplatte für logische Elemente und Relais	Bestell-Nr.
Eingangsbaustein	PZU-E12
3 Anschl. "Parallelschaltg."	PZU-A12
3 Anschl. "Reihenschaltg."	PZU-C12
4 Anschl. Grundplatte	PZU-B12

* Für die Kombination mit Speicherrelais und Verstärker.



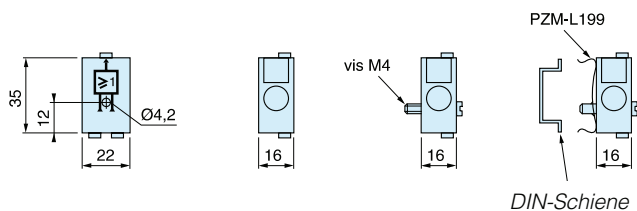
Abmessungen, Logik-Elemente

Taktspeicher



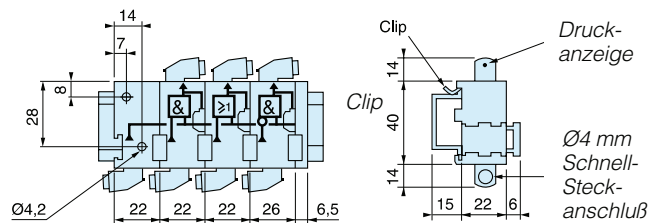
Logik-Elemente für Einzelmontage

PLL-A11 und PLK-A11



Verblockbare Logik-Elemente

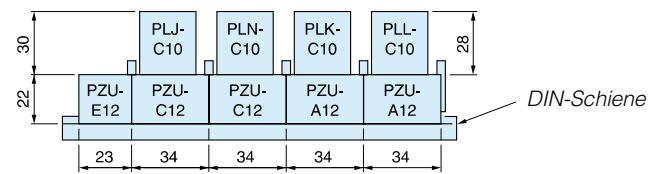
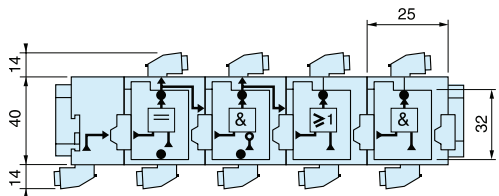
PLE-B12 — PLL-B12 — PLK-B12 und PLN-B12



Logik-Elemente für Montage auf Grundplatte m. 3 Anschlüssen

PZU-E12

PLJ-C10 — PLN-C10 — PLK-C10 und PLL-C10 montiert auf PZU-C12 und PZU-A12

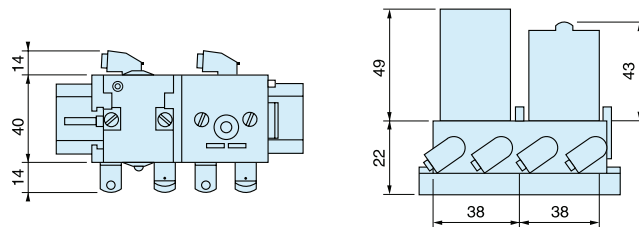
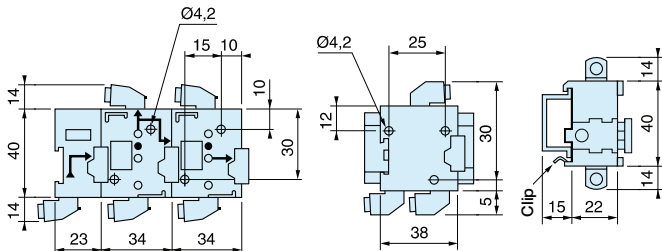


Grundplatten mit 3 oder 4 Anschlüssen

PZU-E12 — PZU-C12 — PZU-A12 PZU-B12

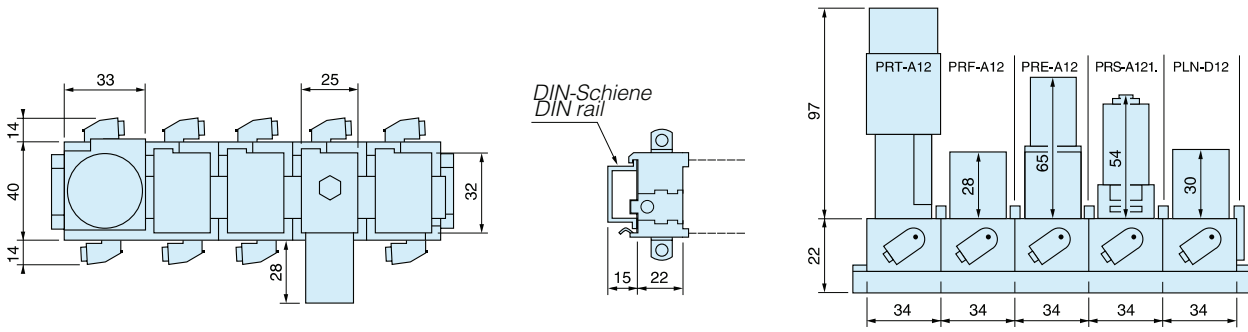
Verstärker für Montage auf Grundplatte mit 4 Anschlüssen

PLM-A12 und PRD-A12



Verstärker für Montage auf Grundplatte mit 3 Anschlüssen

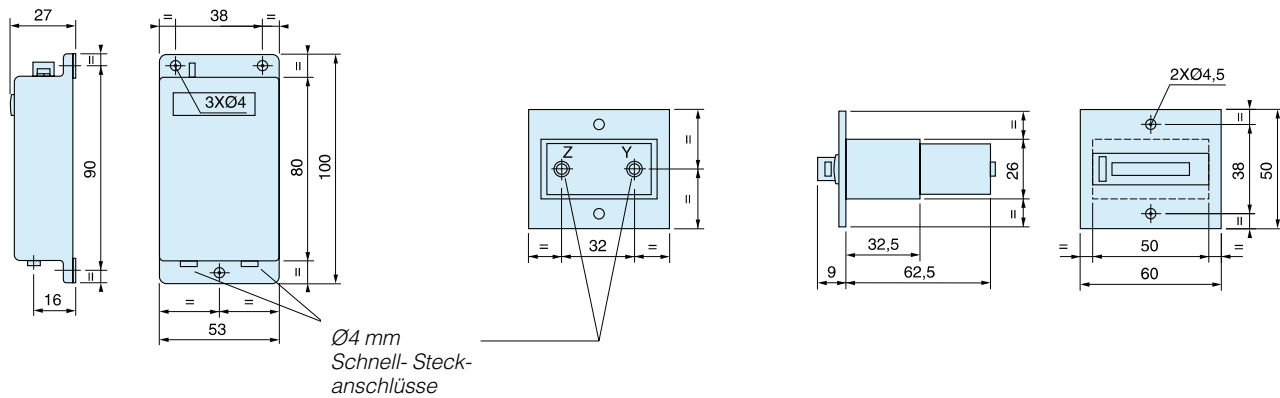
PRT-A12 — PRF-A12 — PRE-A12 — PRS-A121 und PLN-D12



Summenzähler

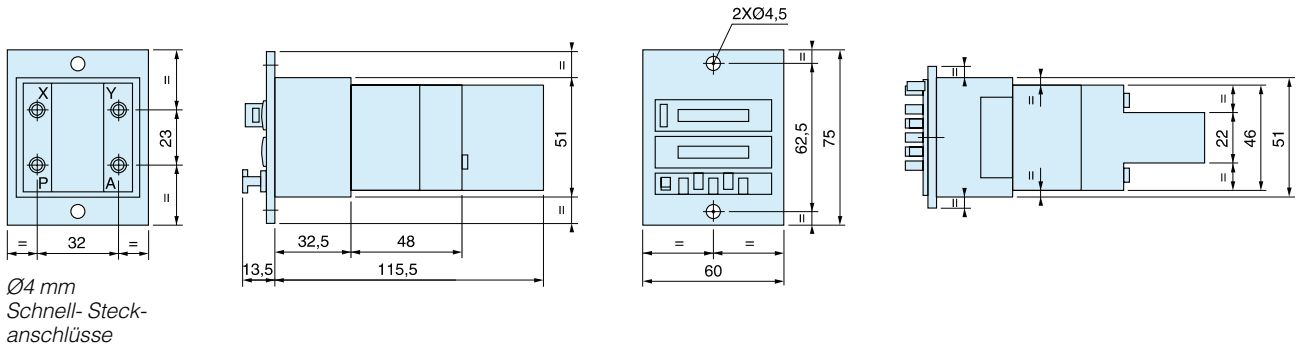
PCT-A11

PCT-B11



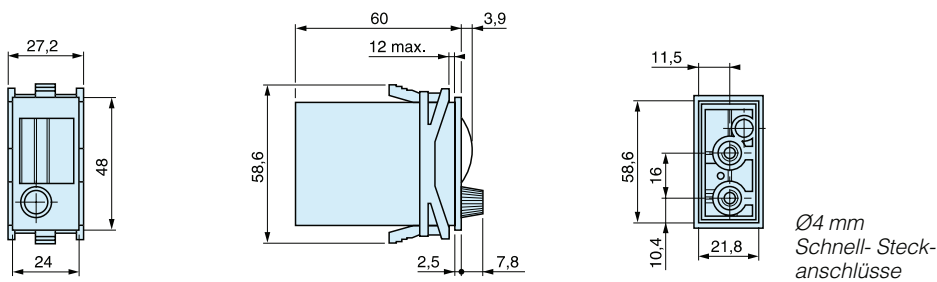
Zeitglieder mit digitaler Anzeige

PCM-A11 und PCM-B11



Zeitglieder mit analoger Anzeige

PCM-F11 und PCM-G11



Air Saver ASC/ASV Serie

Eine einfache Lösung für Ihre Bemühungen in Sachen Umweltschutz!
 Energieeinsparungen und CO₂ Reduzierung dank Lufteinsparung.

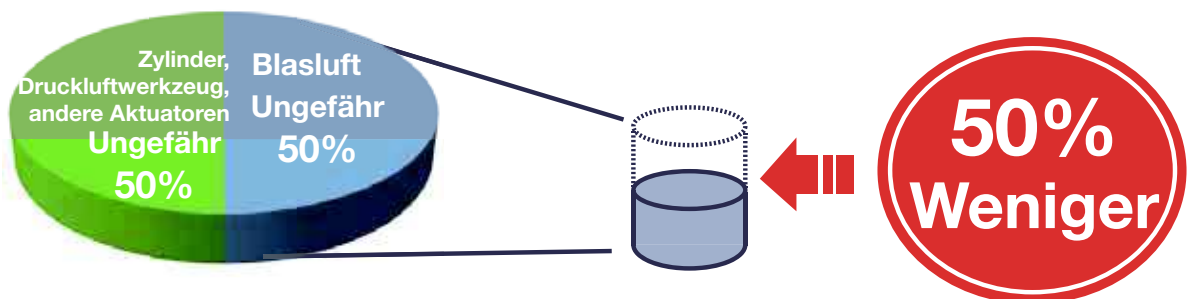


ASV2000



ASV5000

Der Air Saver reduziert den Luftverbrauch um bis zu 50% und verbessert die Blastleistung bei Blasluftanwendungen.



Typische Einsparungen*:(*100 ASC500 8 Stunden/Tag, 20 Tage lang)

Stromverbrauch	53,600kW / monat	→	26,800kW / monat
CO₂ Ausstoß	17 t	→	8.5 t
Kosten	EUR 7,000 / monat	→	EUR 3,500 / monat

Wir von Parker setzen alles daran, die Produktivität und die Rentabilität unserer Kunden zu steigern, indem wir die für ihre Anforderungen besten Systemlösungen entwickeln. Gemeinsam mit unseren Kunden finden wir stets neue Wege der Wertschöpfung. Auf dem Gebiet der Antriebs- und Steuerungstechnologien hat Parker die Erfahrung, das Know-how und qualitativ hochwertige Komponenten, die weltweit verfügbar sind. Kein anderer Hersteller bietet eine so umfangreiche Produktpalette in der Antriebs- und Steuerungstechnologie wie Parker. Weitere Informationen erhalten Sie unter der kostenlosen Rufnummer 00800 27 27 5374



LUFT- UND RAUMFAHRT

Schlüsselmärkte

- Flugzeugantriebe
- Geschäftsflugverkehr und allgemeine Luftfahrt
- Kommerzieller Transport
- Landgestützte Waffensysteme
- Militärflugzeuge
- Raketen und Raketenwerfer-Fahrzeuge
- Regionalverkehr
- Unbemannte Flugzeuge

Schlüsselprodukte

- Flugsteuerungssysteme und -komponenten
- Fluidleitungssysteme
- Fluid-Durchflussmessungs- und Zerstäubungsgeräte
- Kraftstoffsysteme und -komponenten
- Hydrauliksysteme und -komponenten
- Systeme zur Herstellung von inertem Stickstoff
- Pneumatische Systeme und Komponenten
- Räder und Bremsen



KÄLTE-KLIMATECHNIK

Schlüsselmärkte

- Landwirtschaft
- Klimatechnik
- Lebensmittelindustrie
- Medizin/Biowissenschaften
- Präzisionskühlung
- Verarbeitungsindustrie
- Transportwesen

Schlüsselprodukte

- CO₂-Kontrollen
- Elektronische Steuerungen
- Filtertrockner
- Handabsperventile
- Schläuche und Anschlüsse
- Druckregelventile
- Kühlmittelverteiler
- Sicherheitsventile
- Elektromagnetventile
- Thermostatische Expansionsventile



ELEKTROMECHANIK

Schlüsselmärkte

- Luft- und Raumfahrt
- Industrielle Automation
- Lebensmittel und Getränke
- Biowissenschaften und Medizintechnik
- Werkzeugmaschinen
- Verpackungsmaschinen
- Papierherstellungs- und Druckmaschinen
- Kunststoffmaschinen und Materialumformung
- Grundstoff- und Rohmetall-Herstellung
- Halbleiter und elektronische Industrie
- Textilmaschinen
- Draht und Kabel

Schlüsselprodukte

- AC/DC-Antriebe, Systeme
- Elektromechanische Aktuatoren
- Steuerungen
- Handhabungssysteme
- Getriebe
- Bediengeräte
- Industrie-PCs
- Umrichter
- Linearmotoren, Achsmodule
- Präzisionsmechanik
- Schrittmotorantriebe
- Servomotoren, -antriebe
- Profile



FILTRATION

Schlüsselmärkte

- Lebensmittelindustrie
- Industrielle Maschinen und Anlagen
- Biowissenschaften
- Schifffahrt
- Mobile Ausrüstung
- Öl und Gas
- Energieerzeugung
- Prozesstechnik
- Transportwesen

Schlüsselprodukte

- Analytische Gaserzeuger
- Filter für Druckluft und Gas
- Zustandsüberwachung
- Motorsaugluft-, Treibstoff- und Öl-Filterung und -Systeme
- Hydraulik-, Schmier- und Kühlmittelfilter
- Prozess-, chemische, Wasser- und Mikrofilter
- Stickstoff- u. Wasserstoff-Erzeuger, Automatische Kondensatableiter



FLUIDTECHNIK

Schlüsselmärkte

- Luft- und Raumfahrt
- Landwirtschaft
- Chemie- und Petrochemie
- Baumaschinen
- Lebensmittelindustrie
- Kraftstoff- und Gasleitung
- Industrielle Anlagen
- Mobile Ausrüstungen
- Öl und Gas
- Transportwesen
- Schweißen

Schlüsselprodukte

- Messinganschlüsse und -ventile
- Diagnoseausrüstung
- Fluid-Leitungssysteme
- Schläuche für industrielle Anwendungen
- PTFE- und PFA-Schläuche, -Rohre und Kunststoffanschlüsse
- Gummi- und Thermoplastschläuche und Anschlüsse
- Rohrverschraubungen und Adapter
- Schnellverschluss-Kupplungen



HYDRAULIK

Schlüsselmärkte

- Luft- und Raumfahrt
- Hebezeuge
- Landwirtschaft
- Baumaschinen
- Forstwirtschaft
- Industrielle Maschinen u. Anlagen
- Bergbau
- Öl und Gas
- Stromerzeugung und Energiewirtschaft
- LKW-Hydraulik

Schlüsselprodukte

- Diagnoseausrüstung
- Hydraulische Zylinder und Hydro-Speicher
- Hydraulische Motoren und Pumpen
- Hydraulik-Systeme
- Hydraulik-Ventile und Steuerungen
- Nebenantriebe
- Gummi- und Thermoplastschläuche und Anschlüsse
- Rohrverschraubungen und Adapter
- Schnellverschluss-Kupplungen



PNEUMATIK

Schlüsselmärkte

- Luft- und Raumfahrt
- Transportsysteme und Werkstück-Handhabung
- Industrielle Automation
- Lebensmittelindustrie
- Biowissenschaften und Medizin
- Werkzeugmaschinen
- Verpackungsmaschinen
- Transportwesen und Automobilindustrie

Schlüsselprodukte

- Druckluft-Aufbereitung
- Pneumatik Zylinder
- Kompakt Zylinder
- Linearantriebe
- Greifer und Aktuatoren
- Drehantriebe und Motoren
- Zuganker-Zylinder
- Feldbus-Ventilsysteme
- Verblockbare Ventile
- Miniatur-Ventiltechnik
- Pneumatik Zubehör
- Vakuum-Generatoren
- Vakuum-Sauger und -Sensoren



PROZESSSTEUERUNG

Schlüsselmärkte

- Chemische Industrie/Raffinerien
- Lebensmittelindustrie
- Allgemeine und Zahnmedizin
- Mikro-Elektronik
- Öl und Gas
- Energieerzeugung

Schlüsselprodukte

- Produkte und Systeme zur Bearbeitung analytischer Proben
- Anschlüsse, Ventile und Pumpen für die Leitung von Fluoropolymeren
- Anschlüsse, Ventile und Regler für die Leitung hochreiner Gase
- Prozesstechnik-Anschlüsse, -Ventile und Druckregler
- Mitteldruckanschlüsse und -ventile



DICHTUNG UND ABSCHIRMUNG

Schlüsselmärkte

- Luft- und Raumfahrt
- Chemische Verarbeitung
- Gebrauchsgüter
- Energie, Öl und Gas
- Fluidtechnik
- Industrie allgemein
- Informationstechnologie
- Biowissenschaften
- Militär
- Halbleiter-Technik
- Telekommunikation
- Transport

Schlüsselprodukte

- Dynamische Dichtungen
- Elastomer-O-Ringe
- EMV-Abschirmungen
- Extrudierte- und präzisionsgeschnittene/gefertigte Elastomerdichtungen
- Homogene und eingefügte Elastomerformen
- Hochtemperatur-Metalldichtungen
- Metall- und Kunststoff- Verbundstoff-Dichtungen
- Wärmeleitmaterialien

ENGINEERING YOUR SUCCESS.



Parker weltweit

Europa, Naher Osten, Afrika

**AE – Vereinigte Arabische
Emirate, Dubai**
Tel: +971 4 8127100
parker.me@parker.com

AT – Österreich, Wiener Neustadt
Tel: +43 (0)2622 23501-0
parker.austria@parker.com

AT – Osteuropa, Wiener Neustadt
Tel: +43 (0)2622 23501 900
parker.easteurope@parker.com

AZ – Aserbaidshan, Baku
Tel: +994 50 2233 458
parker.azerbaijan@parker.com

BE/LU – Belgien, Nivelles
Tel: +32 (0)67 280 900
parker.belgium@parker.com

BG – Bulgarien, Sofia
Tel: +359 2 980 1344
parker.bulgaria@parker.com

BY – Weißrussland, Minsk
Tel: +375 17 209 9399
parker.belarus@parker.com

CH – Schweiz, Etoy,
Tel: +41 (0)21 821 87 00
parker.switzerland@parker.com

**CZ – Tschechische Republik,
Klečany**
Tel: +420 284 083 111
parker.czechrepublic@parker.com

DE – Deutschland, Kaarst
Tel: +49 (0)2131 4016 0
parker.germany@parker.com

DK – Dänemark, Ballerup
Tel: +45 43 56 04 00
parker.denmark@parker.com

ES – Spanien, Madrid
Tel: +34 902 330 001
parker.spain@parker.com

FI – Finnland, Vantaa
Tel: +358 (0)20 753 2500
parker.finland@parker.com

FR – Frankreich, Contamine s/Arve
Tel: +33 (0)4 50 25 80 25
parker.france@parker.com

GR – Griechenland, Athen
Tel: +30 210 933 6450
parker.greece@parker.com

HU – Ungarn, Budaörs
Tel: +36 23 885 470
parker.hungary@parker.com

IE – Irland, Dublin
Tel: +353 (0)1 466 6370
parker.ireland@parker.com

IT – Italien, Corsico (MI)
Tel: +39 02 45 19 21
parker.italy@parker.com

KZ – Kasachstan, Almaty
Tel: +7 7273 561 000
parker.easteurope@parker.com

NL – Niederlande, Oldenzaal
Tel: +31 (0)541 585 000
parker.nl@parker.com

NO – Norwegen, Asker
Tel: +47 66 75 34 00
parker.norway@parker.com

PL – Polen, Warschau
Tel: +48 (0)22 573 24 00
parker.poland@parker.com

PT – Portugal, Leca da Palmeira
Tel: +351 22 999 7360
parker.portugal@parker.com

RO – Rumänien, Bukarest
Tel: +40 21 252 1382
parker.romania@parker.com

RU – Russland, Moskau
Tel: +7 495 645-2156
parker.russia@parker.com

SE – Schweden, Spånga
Tel: +46 (0)8 59 79 50 00
parker.sweden@parker.com

SL – Slowenien, Novo Mesto
Tel: +386 7 337 6650
parker.slovenia@parker.com

TR – Türkei, Istanbul
Tel: +90 216 4997081
parker.turkey@parker.com

UA – Ukraine, Kiew
Tel: +380 44 494 2731
parker.poland@parker.com

UK – Großbritannien, Warwick
Tel: +44 (0)1926 317 878
parker.uk@parker.com

**ZA – Republik Südafrika,
Kempton Park**
Tel: +27 (0)11 961 0700
parker.southafrica@parker.com

Nordamerika

CA – Kanada, Milton, Ontario
Tel: +1 905 693 3000

US – USA, Cleveland
Tel: +1 216 896 3000

Asien-Pazifik

AU – Australien, Castle Hill
Tel: +61 (0)2-9634 7777

CN – China, Schanghai
Tel: +86 21 2899 5000

HK – Hong Kong
Tel: +852 2428 8008

IN – Indien, Mumbai
Tel: +91 22 6513 7081-85

JP – Japan, Tokyo
Tel: +81 (0)3 6408 3901

KR – Korea, Seoul
Tel: +82 2 559 0400

MY – Malaysia, Shah Alam
Tel: +60 3 7849 0800

NZ – Neuseeland, Mt Wellington
Tel: +64 9 574 1744

SG – Singapur
Tel: +65 6887 6300

TH – Thailand, Bangkok
Tel: +662 186 7000

TW – Taiwan, Taipei
Tel: +886 2 2298 8987

Südamerika

AR – Argentinien, Buenos Aires
Tel: +54 3327 44 4129

BR – Brasilien, Sao Jose dos Campos
Tel: +55 12 4009 3500

CL – Chile, Santiago
Tel: +562 2303 9640

MX – Mexico, Toluca
Tel: +52 72 2275 4200

Europäisches Produktinformationszentrum
Kostenlose Rufnummer: 00 800 27 27 5374
(von AT, BE, CH, CZ, DE, DK, EE, ES, FI, FR,
IE, IL, IS, IT, LU, MT, NL, NO, PL, PT, RU, SE,
SK, UK, ZA)



Parker Hannifin GmbH
Pat-Parker-Platz 1
41564 Kaarst
Tel.: +49 (0)2131 4016 0
Fax: +49 (0)2131 4016 9199
parker.germany@parker.com
www.parker.com