

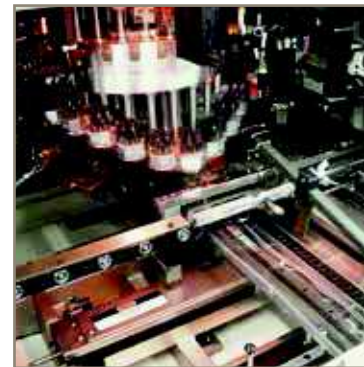
aerospace  
climate control  
electromechanical  
filtration  
fluid & gas handling  
hydraulics  
**pneumatics**  
process control  
sealing & shielding



# Parker Pneumatik

Das Komplettangebot an pneumatischen Systembauteilen

Katalog PDE2600PNDE Dezember 2015



ENGINEERING YOUR SUCCESS.

# Parker Hannifin

Parker Hannifin ist der weltweit führende Hersteller in der Antriebs- und Steuerungstechnologie. Dank innovativer Produktentwicklungen und der erfolgreichen Wachstumsstrategie bietet Parker eines der größten Sortimente auf dem Markt der Pneumatik an.

Das Angebot erstreckt sich über die gesamte Druckluft-Prozesskette, ab Kompressor über die Steuerung bis hin zur Aktuatorik. Typische Anwendungen sind beispielsweise Nebenantriebe an

Transportmitteln, Zylinder oder Greifer an Melkrobotern sowie präzise Druckregelungen an Verpackungsmaschinen. Konstruktion und Produktion individuell entwickelter Luft-, Gas und Fluid-Steuerungen zählen zu unseren wichtigsten Spezialisierungsbereichen.

Das Parker Handelspartnernetzwerk ist weltweit unübertroffen, so dass unsere Produkte überall auf der Welt bei einem Vertriebspartner für Pneumatikanwendungen verfügbar sind.

Auf den folgenden Seiten stellen wir Ihnen die wichtigsten Produkte des gesamten Parker-Konzerns für den Pneumatikmarkt vor- von Ventilen, Aktuatoren und Druckluft-Wartungsgeräten bis hin zu Schnellverschlusskupplungen und Kunststoffrohren für kundenspezifische Systemlösungen. Dieser Katalog enthält Produkte der Pneumatic Division Europe, Legris, Rectus Tema, der Fluid Connectors Group Europe, sowie Fluid Controls und somit eine einzigartige Vielfalt und Auswahl von Produkten und Systemen für praktisch jeden Einsatzbereich.

- aerospace
- climate control
- electromechanical
- filtration
- fluid & gas handling
- hydraulics
- pneumatics
- process control
- sealing & shielding



**ACHTUNG**

FEHLERHAFTER ODER NICHT GEEIGNETER AUSWAHL BZW. NUTZUNG VON PRODUKTEN UND/ODER SYSTEMEN, DIE HIER BESCHRIEBEN WERDEN ODER HIERZU GEHÖREN, KÖNNEN SACHSCHÄDIGUNG UND VERLETZUNG VON PERSONEN BIS ZUM TOD HERBEIFÜHREN!

Dieses Dokument und andere Information von der Parker Hannifin Corporation, ihren Niederlassungen und autorisierten Händlern stellt Produkt- und/oder System-Optionen zu Verfügung, die durch einen Anwender mit entsprechenden technischen Kenntnissen vor dem Einsatz auf Eignung überprüft werden müssen. Es ist wichtig, dass Sie alle Aspekte Ihrer Anwendung analysieren und die produkt- oder systembezogene Information aus diesem Produktkatalog überprüfen. Aufgrund der Vielseitigkeit von Betriebsbedingungen und Anwendungen für diese Produkte oder Systeme, ist der Anwender durch seine Analyse und Tests allein verantwortlich für die endgültige Auswahl des Produkts und Systems und muss sicherstellen, dass alle Leistungsmerkmale, Sicherheits- und Warn-Hinweise für die Anwendung erfüllt sind. Die hierin beschriebenen Produkte, ohne Einschränkung, einschließlich Produktmerkmale, Spezifikationen, Konstruktion, Verfügbarkeit und Preisgestaltung, können von der Parker Hannifin Corp. und ihren Niederlassungen jederzeit ohne Ankündigung geändert werden.

**LIEFERBEDINGUNGEN**

Die in diesem Dokument beschriebenen Teile stehen zum Verkauf durch die Parker Hannifin Corp., ihre Niederlassungen oder autorisierten Händlern zur Verfügung. Alle bei Parker eingehenden Aufträge sind Gegenstand der Bestimmungen, die in Parker's Standard-Vereinbarungen und Verkaufsbedingungen niedergelegt sind (eine Kopie steht auf Anfrage zur Verfügung).

Ergonomisch gestaltete Einheiten zum Schutz vor unbeabsichtigter Bedienung von Maschinen. Die komplett geschlossenen Einheiten verhindern unbefugte Eingriffe und erfüllen die neuesten europäischen Sicherheitsnormen.



- Robustes Gehäuse aus Polymer- oder Metall
- Erfüllen die Anforderungen zum Schutz gegen versehentliches Betätigen und Berühren
- Das Metall-Gehäuse besitzt eine Handgelenkabstützung.
- Erfüllt die Forderungen von EN574 und EN954-1

Technische Daten	
Betriebsdruck	3 bis 8 bar
Betriebstemperatur	-5 °C bis +60 °C
Weitere Informationen finden Sie unter <a href="http://www.parker.com/euro_pneumatic">www.parker.com/euro_pneumatic</a> .	

**Steuer-Modul einzeln**

Symbol	Anschluss	Bestell-Nr.
	Schnellsteckverb. Ø4 mm	<b>PXP-A11</b>

**Komplette Einheiten**

Polymer-Gehäuse mit zwei Ø40 mm-Drucktastern mit Schutzabdeckung und Steuer-Modul

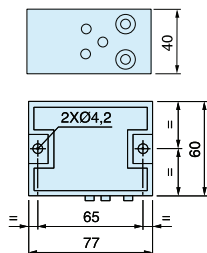
Symbol	Anschluss	Anzahl der Steuer-Module	Bestell-Nr.
	Schnellsteckverb. Ø4 mm	1	<b>PXP-C111</b>
	Schnellsteckverb. Ø4 mm	2	<b>PXP-D121</b>

Metall-Gehäuse mit zwei Ø60 mm-Drucktastern Gelenkabstützung, eingebauter Schutzabdeckung und Steuer-Modul

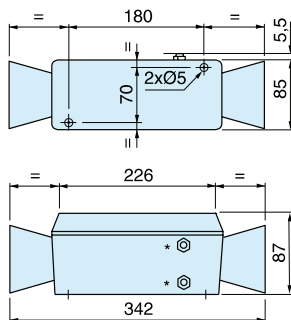
Symbol	Anschluss	Anzahl der Steuer-Module	Bestell-Nr.
	Schnellsteckverbinder Ø6 mm für Luftversorgung Ø4 mm für Signalleitungen	1	<b>PXP-S111</b>
	Schnellsteckverbinder Ø6 mm für Luftversorgung Ø4 mm für Signalleitungen	2	<b>PXP-S121</b>

**Abmessungen (mm)**

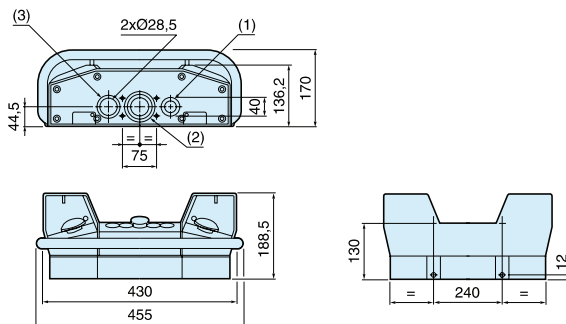
**PXP-A11**



**PXP-C111 und PXP-D121**



**PXP-S111 und PXP-S121**



\* Ø4 mm Schnellsteck-Anschluß  
\*\* Ø6 mm Schnellsteck-Anschluß

**Wir von Parker setzen alles daran, die Produktivität und die Rentabilität unserer Kunden zu steigern, indem wir die für ihre Anforderungen besten Systemlösungen entwickeln. Gemeinsam mit unseren Kunden finden wir stets neue Wege der Wertschöpfung. Auf dem Gebiet der Antriebs- und Steuerungstechnologien hat Parker die Erfahrung, das Know-how und qualitativ hochwertige Komponenten, die weltweit verfügbar sind. Kein anderer Hersteller bietet eine so umfangreiche Produktpalette in der Antriebs- und Steuerungstechnologie wie Parker. Weitere Informationen erhalten Sie unter der kostenlosen Rufnummer 00800 27 27 5374**



**LUFT- UND RAUMFAHRT**

**Schlüsselmärkte**

- Flugzeugantriebe
- Geschäftsflugverkehr und allgemeine Luftfahrt
- Kommerzieller Transport
- Landgestützte Waffensysteme
- Militärflugzeuge
- Raketen und Raketenwerfer-Fahrzeuge
- Regionalverkehr
- Unbemannte Flugzeuge

**Schlüsselprodukte**

- Flugsteuerungssysteme und -komponenten
- Fluidleitungssysteme
- Fluid-Durchflussmessungs- und Zerstäubungsgeräte
- Kraftstoffsysteme und -komponenten
- Hydrauliksysteme und -komponenten
- Systeme zur Herstellung von inertem Stickstoff
- Pneumatische Systeme und Komponenten
- Räder und Bremsen



**KÄLTE-KLIMATECHNIK**

**Schlüsselmärkte**

- Landwirtschaft
- Klimatechnik
- Lebensmittelindustrie
- Medizin/Biowissenschaften
- Präzisionskühlung
- Verarbeitungsindustrie
- Transportwesen

**Schlüsselprodukte**

- CO<sub>2</sub>-Kontrollen
- Elektronische Steuerungen
- Filtertrockner
- Handabsperventile
- Schläuche und Anschlüsse
- Druckregelventile
- Kühlmittelverteiler
- Sicherheitsventile
- Elektromagnetventile
- Thermostatische Expansionsventile



**ELEKTROMECHANIK**

**Schlüsselmärkte**

- Luft- und Raumfahrt
- Industrielle Automation
- Lebensmittel und Getränke
- Biowissenschaften und Medizintechnik
- Werkzeugmaschinen
- Verpackungsmaschinen
- Papierherstellungs- und Druckmaschinen
- Kunststoffmaschinen und Materialumformung
- Grundstoff- und Rohmetall-Herstellung
- Halbleiter und elektronische Industrie
- Textilmaschinen
- Draht und Kabel

**Schlüsselprodukte**

- AC/DC-Antriebe, Systeme
- Elektromechanische Aktuatoren
- Steuerungen
- Handhabungssysteme
- Getriebe
- Bediengeräte
- Industrie-PCs
- Umrichter
- Linearmotoren, Achsmodule
- Präzisionsmechanik
- Schrittmotorantriebe
- Servomotoren, -antriebe
- Profile



**FILTRATION**

**Schlüsselmärkte**

- Lebensmittelindustrie
- Industrielle Maschinen und Anlagen
- Biowissenschaften
- Schifffahrt
- Mobile Ausrüstung
- Öl und Gas
- Energieerzeugung
- Prozesstechnik
- Transportwesen

**Schlüsselprodukte**

- Analytische Gaserzeuger
- Filter für Druckluft und Gas
- Zustandsüberwachung
- Motorsaugluft-, Treibstoff- und Öl-Filterung und -Systeme
- Hydraulik-, Schmier- und Kühlmittelfilter
- Prozess-, chemische, Wasser- und Mikrofilter
- Stickstoff- u. Wasserstoff-Erzeuger, Automatische Kondensatableiter



**FLUIDTECHNIK**

**Schlüsselmärkte**

- Luft- und Raumfahrt
- Landwirtschaft
- Chemie- und Petrochemie
- Baumaschinen
- Lebensmittelindustrie
- Kraftstoff- und Gasleitung
- Industrielle Anlagen
- Mobile Ausrüstungen
- Öl und Gas
- Transportwesen
- Schweißen

**Schlüsselprodukte**

- Messinganschlüsse und -ventile
- Diagnoseausrüstung
- Fluid-Leitungssysteme
- Schläuche für industrielle Anwendungen
- PTFE- und PFA-Schläuche, -Rohre und Kunststoffanschlüsse
- Gummi- und Thermoplastschläuche und Anschlüsse
- Rohrverschraubungen und Adapter
- Schnellverschluss-Kupplungen



**HYDRAULIK**

**Schlüsselmärkte**

- Luft- und Raumfahrt
- Hebezeuge
- Landwirtschaft
- Baumaschinen
- Forstwirtschaft
- Industrielle Maschinen u. Anlagen
- Bergbau
- Öl und Gas
- Stromerzeugung und Energiewirtschaft
- LKW-Hydraulik

**Schlüsselprodukte**

- Diagnoseausrüstung
- Hydraulische Zylinder und Hydro-Speicher
- Hydraulische Motoren und Pumpen
- Hydraulik-Systeme
- Hydraulik-Ventile und Steuerungen
- Nebenantriebe
- Gummi- und Thermoplastschläuche und Anschlüsse
- Rohrverschraubungen und Adapter
- Schnellverschluss-Kupplungen



**PNEUMATIK**

**Schlüsselmärkte**

- Luft- und Raumfahrt
- Transportsysteme und Werkstück-Handhabung
- Industrielle Automation
- Lebensmittelindustrie
- Biowissenschaften und Medizin
- Werkzeugmaschinen
- Verpackungsmaschinen
- Transportwesen und Automobilindustrie

**Schlüsselprodukte**

- Druckluft-Aufbereitung
- Pneumatik Zylinder
- Kompakt Zylinder
- Linearantriebe
- Greifer und Aktuatoren
- Drehantriebe und Motoren
- Zuganker-Zylinder
- Feldbus-Ventilsysteme
- Verblockbare Ventile
- Miniatur-Ventiltechnik
- Pneumatik Zubehör
- Vakuum-Generatoren
- Vakuum-Sauger und -Sensoren



**PROZESSSTEUERUNG**

**Schlüsselmärkte**

- Chemische Industrie/Raffinerien
- Lebensmittelindustrie
- Allgemeine und Zahnmedizin
- Mikro-Elektronik
- Öl und Gas
- Energieerzeugung

**Schlüsselprodukte**

- Produkte und Systeme zur Bearbeitung analytischer Proben
- Anschlüsse, Ventile und Pumpen für die Leitung von Fluoropolymeren
- Anschlüsse, Ventile und Regler für die Leitung hochreiner Gase
- Prozesstechnik-Anschlüsse, -Ventile und Druckregler
- Mitteldruckanschlüsse und -ventile



**DICHTUNG UND ABSCHIRMUNG**

**Schlüsselmärkte**

- Luft- und Raumfahrt
- Chemische Verarbeitung
- Gebrauchsgüter
- Energie, Öl und Gas
- Fluidtechnik
- Industrie allgemein
- Informationstechnologie
- Biowissenschaften
- Militär
- Halbleiter-Technik
- Telekommunikation
- Transport

**Schlüsselprodukte**

- Dynamische Dichtungen
- Elastomer-O-Ringe
- EMV-Abschirmungen
- Extrudierte- und präzisionsgeschnittene/gefertigte Elastomerdichtungen
- Homogene und eingefügte Elastomerformen
- Hochtemperatur-Metalldichtungen
- Metall- und Kunststoff- Verbundstoff-Dichtungen
- Wärmeleitmaterialien

**ENGINEERING YOUR SUCCESS.**



# Parker weltweit

## Europa, Naher Osten, Afrika

**AE – Vereinigte Arabische Emirate, Dubai**  
Tel: +971 4 8127100  
parker.me@parker.com

**AT – Österreich, Wiener Neustadt**  
Tel: +43 (0)2622 23501-0  
parker.austria@parker.com

**AT – Osteuropa, Wiener Neustadt**  
Tel: +43 (0)2622 23501 900  
parker.easteurope@parker.com

**AZ – Aserbaidshan, Baku**  
Tel: +994 50 2233 458  
parker.azerbaijan@parker.com

**BE/LU – Belgien, Nivelles**  
Tel: +32 (0)67 280 900  
parker.belgium@parker.com

**BG – Bulgarien, Sofia**  
Tel: +359 2 980 1344  
parker.bulgaria@parker.com

**BY – Weißrussland, Minsk**  
Tel: +375 17 209 9399  
parker.belarus@parker.com

**CH – Schweiz, Etoy**  
Tel: +41 (0)21 821 87 00  
parker.switzerland@parker.com

**CZ – Tschechische Republik, Klecany**  
Tel: +420 284 083 111  
parker.czechrepublic@parker.com

**DE – Deutschland, Kaarst**  
Tel: +49 (0)2131 4016 0  
parker.germany@parker.com

**DK – Dänemark, Ballerup**  
Tel: +45 43 56 04 00  
parker.denmark@parker.com

**ES – Spanien, Madrid**  
Tel: +34 902 330 001  
parker.spain@parker.com

**FI – Finnland, Vantaa**  
Tel: +358 (0)20 753 2500  
parker.finland@parker.com

**FR – Frankreich, Contamine s/Arve**  
Tel: +33 (0)4 50 25 80 25  
parker.france@parker.com

**GR – Griechenland, Athen**  
Tel: +30 210 933 6450  
parker.greece@parker.com

**HU – Ungarn, Budaörs**  
Tel: +36 23 885 470  
parker.hungary@parker.com

**IE – Irland, Dublin**  
Tel: +353 (0)1 466 6370  
parker.ireland@parker.com

**IT – Italien, Corsico (MI)**  
Tel: +39 02 45 19 21  
parker.italy@parker.com

**KZ – Kasachstan, Almaty**  
Tel: +7 7273 561 000  
parker.easteurope@parker.com

**NL – Niederlande, Oldenzaal**  
Tel: +31 (0)541 585 000  
parker.nl@parker.com

**NO – Norwegen, Asker**  
Tel: +47 66 75 34 00  
parker.norway@parker.com

**PL – Polen, Warschau**  
Tel: +48 (0)22 573 24 00  
parker.poland@parker.com

**PT – Portugal, Leca da Palmeira**  
Tel: +351 22 999 7360  
parker.portugal@parker.com

**RO – Rumänien, Bukarest**  
Tel: +40 21 252 1382  
parker.romania@parker.com

**RU – Russland, Moskau**  
Tel: +7 495 645-2156  
parker.russia@parker.com

**SE – Schweden, Spånga**  
Tel: +46 (0)8 59 79 50 00  
parker.sweden@parker.com

**SL – Slowenien, Novo Mesto**  
Tel: +386 7 337 6650  
parker.slovenia@parker.com

**TR – Türkei, Istanbul**  
Tel: +90 216 4997081  
parker.turkey@parker.com

**UA – Ukraine, Kiew**  
Tel: +380 44 494 2731  
parker.poland@parker.com

**UK – Großbritannien, Warwick**  
Tel: +44 (0)1926 317 878  
parker.uk@parker.com

**ZA – Republik Südafrika, Kempton Park**  
Tel: +27 (0)11 961 0700  
parker.southafrica@parker.com

## Nordamerika

**CA – Kanada, Milton, Ontario**  
Tel: +1 905 693 3000

**US – USA, Cleveland**  
Tel: +1 216 896 3000

## Asien-Pazifik

**AU – Australien, Castle Hill**  
Tel: +61 (0)2-9634 7777

**CN – China, Schanghai**  
Tel: +86 21 2899 5000

**HK – Hong Kong**  
Tel: +852 2428 8008

**IN – Indien, Mumbai**  
Tel: +91 22 6513 7081-85

**JP – Japan, Tokyo**  
Tel: +81 (0)3 6408 3901

**KR – Korea, Seoul**  
Tel: +82 2 559 0400

**MY – Malaysia, Shah Alam**  
Tel: +60 3 7849 0800

**NZ – Neuseeland, Mt Wellington**  
Tel: +64 9 574 1744

**SG – Singapur**  
Tel: +65 6887 6300

**TH – Thailand, Bangkok**  
Tel: +662 186 7000

**TW – Taiwan, Taipei**  
Tel: +886 2 2298 8987

## Südamerika

**AR – Argentinien, Buenos Aires**  
Tel: +54 3327 44 4129

**BR – Brasilien, Sao Jose dos Campos**  
Tel: +55 12 4009 3500

**CL – Chile, Santiago**  
Tel: +562 2303 9640

**MX – Mexico, Toluca**  
Tel: +52 72 2275 4200

Europäisches Produktinformationszentrum  
Kostenlose Rufnummer: 00 800 27 27 5374  
(von AT, BE, CH, CZ, DE, DK, EE, ES, FI, FR, IE, IL, IS, IT, LU, MT, NL, NO, PL, PT, RU, SE, SK, UK, ZA)

